

Odstraňování poruch a údržba

Kód chyby

Kód chyby se objeví na displeji, když se vyskytne nějaká závada.

◁příklad▷

AM 10 - 36 E - 09 00

Kód chyby

Kód chyby rovněž odpovídá číslu následujícímu za "NG" ve výpisu žurnálu a TX REPORTU.

KÓD CHYBY	PŘÍČINA A JEJÍ ODSTRANĚNÍ
01	Přehřátí zdroje proudu. Nechte přístroj vychladnout.
02	Přerušené vysílání dokumentu. Zkuste znovu nebo prověřte parametry.
03	Dokument nesprávně založený do přístroje nebo zmačkaný v přístroji. Prověřte dráhu dokumentu. Je-li dokument zmačkán v přístroji, otevřete kryt a dokument vyndejte.
04	Chyba při vysílání nebo přijímání dokumentu. Zkuste operaci znovu.
05	Přehřátí tiskové hlavy. Nechte přístroj vychladnout.
06	V přístroji došel záznamový papír. Prověřte.
07	Kryt je otevřen. Prověřte záchytky krytu.
08	Zmačkaný záznamový papír. Záznamový papír znovu instalujte.
09	Selhala komunikace v síti. Prověřte, zda Váš síťový kód odpovídá kódu v druhém přístroji.
20	Chyba kontroly paměti. Paměť (telefonní čísla, parametry, atd. byla) vymazána. Přeprogramujte.
21	Porucha přívodu proudu. Počítač záznamů="--". Prověřte si záznamy.
22	Porucha integrovaného obvodu časovače. Potřebuje opravu.
30	Odesílaný vzkaz není zaznamenán. Nahrajte ho.
31	Porucha mikrofonu. Potřebuje opravu.
32	Páska pro záznam vzkazů je přetržena nebo není instalována. Instalujte novou pásku a nahrajte odesílaný vzkaz.

Odstraňování poruch a údržba

Indikátor ALARM

PROBLÉM	PŘÍČINA A JEJÍ ODSTRANĚNÍ
Indikátor bliká po ukončení přenosu.	<ul style="list-style-type: none">● Došlo k chybě při přenosu. Zkuste znovu.
Indikátor svítí.	<ul style="list-style-type: none">● Přesvědčte se, že kryty přístroje jsou pevně uzavřeny.● Váš odeslaný vzkaz není nahrán. Viz strana 1-15.
Indikátor svítí během přenosu.	<ul style="list-style-type: none">● Je přenášen dokument delší než 600 mm (23 5/8").● Dokument se hrne. Vyndejte jej.● Připojte přístroj na telefonní linku, která nemá speciální telefonní služby jako čekání hovorů.
Indikátor svítí při přijímání nebokopírování dokumentů.	<ul style="list-style-type: none">● V přístroji se hrne záznamový papír. Narovnejte jej.

FAX

PROBLÉM	PŘÍČINA A JEJÍ ODSTRANĚNÍ
Nemohu přijímat dokumenty automaticky.	<ul style="list-style-type: none">● Přesvědčete se, že je záznamový papír správně nainstalován.● Přesvědčete se, že je režim příjmu (RECEIVE MODE) nastaven na TAD/FAX nebo na FAX a ne na TEL.● Zkrate Váš odesílaný vzkaz.
Obraz záznamu je mdlý a nemohu jej dobře přečíst.	<ul style="list-style-type: none">● Odesílající přenáší málo zřetelný dokument. Požádejte ho, aby Vám poslal dokument znovu a zřetelnější (např. kontrastnější kopii).
Druhý účastník si stěžuje, že písmena na dokumentu jsou zborcená.	<ul style="list-style-type: none">● Jestliže má Vaše linka speciální telefonní služby jako je čekání hovorů, mohla být aktivována jiným telefonním hovorem. Připojte přístroj na telefonní linku, která nemá speciální telefonní služby.● Přesvědčete se, že na tu samou linku není připojen jiný telefon.
Indikátor START/COPY bliká asi 40 sekund po tom, co přístroj automaticky přijal hovor, ale nic se nezaznamenává.	<ul style="list-style-type: none">● Volající zavěsil během nebo bezprostředně po přehraní Vašeho vzkazu. Toto se může vyskytnout, když není z ústředny přenesen odpojovací signál.

Když přenáším nebo kopíruji dokument, který má tmavé pozadí nebo obsahuje fotografie, přístroj vydává vysoký kolísavý šum.	<ul style="list-style-type: none"> • Toto je normální.
Přístroj nefunguje správně.	<ul style="list-style-type: none"> • Vypněte a znovu zapněte síťový vypínač (POWER).
Problémy při přijímání faxů při mezinárodních spojeních.	<ul style="list-style-type: none"> • Zkratke Váš odesílaný vzkaz na 10 sekund nebo i méně. • Může být zapotřebí nastavit rychlost faxu pro příjem dokumentů na 4800 BPS. Viz strana 5-2.

Odpovídací zařízení & telefon.

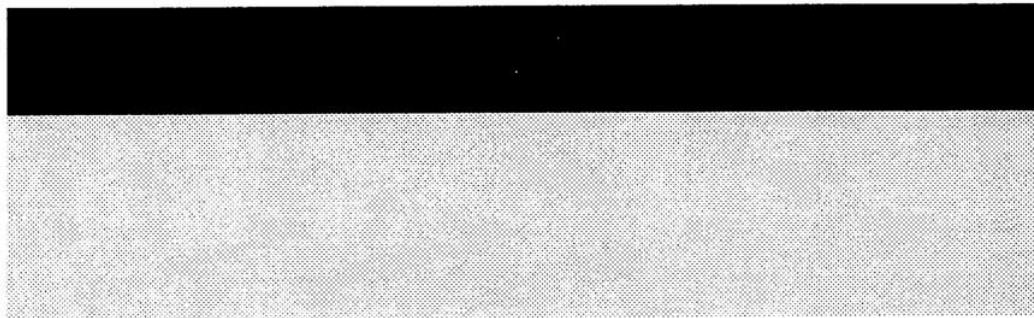
PROBLÉM	PŘÍČINA A JEJÍ ODSTRANĚNÍ
Přístroj nepracuje, když je stisknuto kterékoliv tlačítko.	<ul style="list-style-type: none"> • Vypněte a znovu zapněte síťový vypínač (POWER).
Přístroj je nastaven na režim TAD/FAX, ale žádný vzkaz není zaznamenán.	<ul style="list-style-type: none"> • Páska není správně nainstalována nebo je poškozena (přetržena, zmačkána nebo zkroucená). Instalujte pásku nebo ji vyměňte za novou.
Když je páska přehrávána, hlasitost je nízká nebo není slyšet nic.	<ul style="list-style-type: none"> • Zvyšte hlasitost pomocí regulátoru VOLUME. • Vyčistěte hlavu v kazetové části přístroje.
Přehrál jsem si všechny záznamy a další hovor chci zaznamenat za poslední vzkaz.	<ul style="list-style-type: none"> • Po poslechu zaznamenaných vzkazů nechte přístroj tak, jak je.
Nemohu získat zaznamenání vzkazy ze vzdáleného telefonu.	<ul style="list-style-type: none"> • Přesvědčete se, že jste použil správně kódové číslo pro dálkové ovládání. • Když zadáváte kód pro dálkové ovládání, stiskněte tlačítka ostře.
Některé vzkazy nebyly zaznamenány úplně.	<ul style="list-style-type: none"> • Nastavte režim řízení hovoru účastníkem na "B". Viz strana 5-3.
Když volající zavěsí po nahrání vzkazu, páska se nezastaví.	<ul style="list-style-type: none"> • Servisní funkce VOX TIME by měla být nastavena na 4 sekundy. Viz strana 5-7.
Přístroj nezvoní.	<ul style="list-style-type: none"> • Nastavte přepínač RINGER na pozici HIGH (hlasitě) nebo LOW (potichu).

Test tisku

Kvalitu tisku Vašeho přístroje si můžete otestovat tiskem testovacího vzorku. Jestliže má testovací vzorek skvrnitá místa nebo je špinavý, poraďte se se svým servisním centrem.

Pro získání testovacího vzorku postupujte následujícím způsobem.

- 1** Stiskněte tlačítko PROGRAM.
Indikátor PROGRAM svítí a displej ukazuje "P-".
- 2** Stiskněte tlačítko "#" a pak stiskněte "42" pro nastavení testu tisku.
Displej ukazuje "P-F42".
- 3** Stiskněte tlačítko START/COPY.
Přístroj vytiskne vzorek na obrázku 1.
- 4** Stiskněte tlačítko PROGRAM pro ukončení operace.
Indikátor PROGRAM zhasne.



Obrázek 1

Papír se mačká

Dokument se mačká:

Otevřete kryt stisknutím páčky pro otevření zadního víka (BACK LID OPEN) a odstraňte dokument, který způsobuje problém.

Záznamový papír se mačká:

Otevřete kryt stisknutím páčky pro otevření předního víka (FRONT LID OPEN), odstraňte záznamový papír a znovu ho správně nainstalujte. (Viz Instalace záznamového papíru na straně 1-9.)

ÚDRŽBA

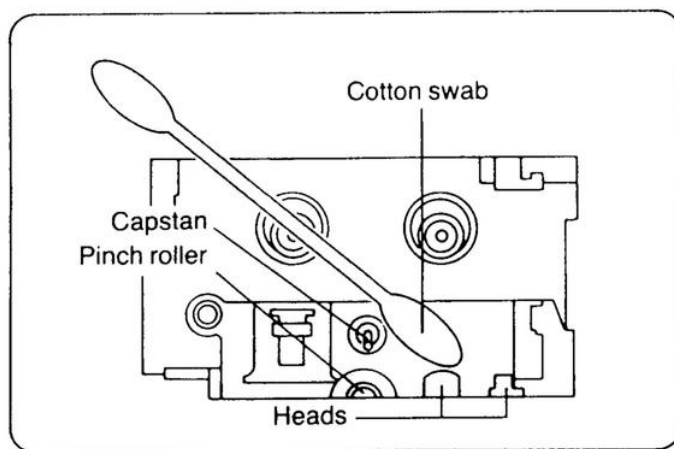
Před prováděním údržby se přesvědčete, že zástrčka šňůry pro přívod elektrického proudu je odpojena ze zásuvky.

Kazetový přístroj

Protože hlava a přítlačný válec jsou v kontaktu s páskou, může na těchto částech snadno ulpět špína a zbytky z pásky a způsobit tak zkreslení záznamu. Pro zajištění nejlepší kvality zvuku čistěte tyto části pravidelně níže popsáním způsobem.

Vyčistěte povrch hlavy, hnací kladku a přítlačný válec bavlněným hadříkem.

Pokud jsou povrchy extrémně zašpiněné, vytřete je bavlněným hadříkem navlhčeným alkoholem a pak je vytřete suchou měkkou látkou.



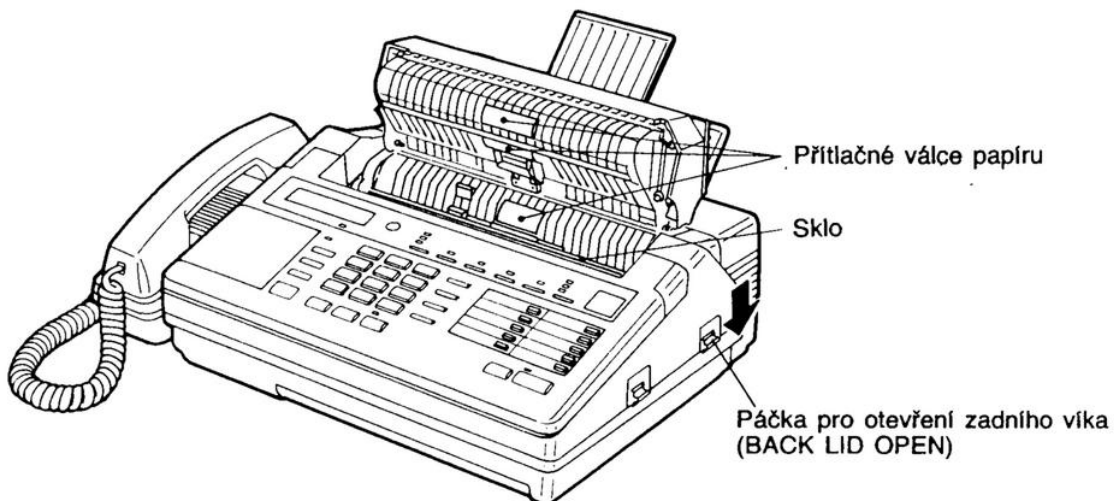
Poznámka:

- Nepřibližujte se k hlavám s kovovými předměty jako je šroubovák, protože tyto předměty mohou zmagnetizovat hlavy.
- Žádnou část přístroje nepromazávejte olejem.

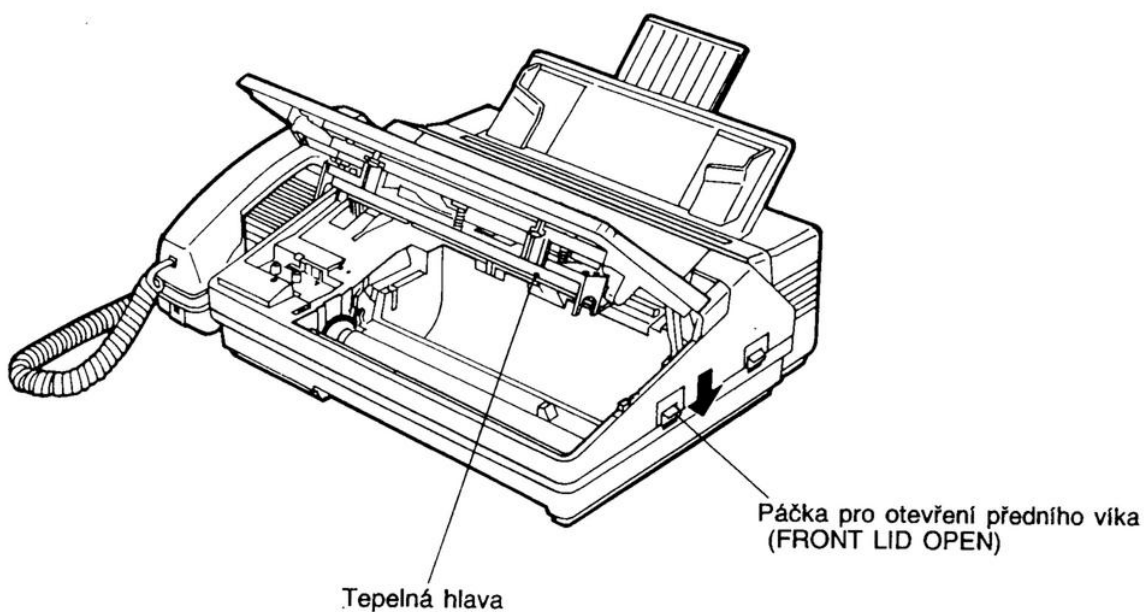
Fax

Když se na kopírovaném, odesílaném nebo přijatém dokumentu objeví proužek nebo špinavý vzorek:

1. Vyčistěte sklo suchou měkkou látkou.
2. Vyčistěte přítlačné válce papíru navlhčenou látkou a pak je pečlivě vysušte, abyste zabránili mačkání papíru.



Jestliže nedostanete po provedení výše uvedených kroků 1 a 2 čistou kopii, vyčistěte tepelnou hlavu látkou navlhčenou denaturovaným alkoholem (alkoholem bez vody) a pak ji pečlivě usušte. Abyste předešli nesprávné funkci vlivem statické elektřiny, nepoužívejte suchou látku a nedotýkejte se tepelné hlavy přímo svými prsty.



Technické parametry

Typ:	stolní
Použitelné linky:	veřejná telefonní síť
Kompatibilita:	CCITT G3
Velikost dokumentu:	Max. šířka 216 mm (8 1/2") Max. délka 600 mm (23 5/8")
Šířka snímané plochy:	Max. 208 mm (8 3/16")
Rozměr záznamového papíru:	role 216 mm (formát letter) x 30 m (role 8 1/2" x 98")
Účinná šířka tisku:	208 mm (8 3/16")
Doba přenosu:	Přibližně 30 sekund na stránku (normální režim G3) Přibližně 17 sekund na stránku (originální režim)
Hustota snímání:	horizontálně 8 bodů/mm (203 bodů/palec) vertikálně 3.85 řádků/mm (98 řádků/palec) STANDARD 7.7 řádků/mm (196 řádků/palec) FINE/HALFTONE 15.4 řádků/mm (392 řádků/palec) SUPERFINE
Typ snímače:	snímač obrazu CCD
Typ tisku:	tepelný tisk
Systém komprese dat:	Modifikovaná Huffmanova metoda (MH)
Rychlost modemu:	9600/7200/4800/2400 bit/sec; automatické zpomalování
Automatický podavač dokumentů:	maximálně 10 listů
Rozsah pracovních teplot:	5 - 35C (41 - 95F)
Rozsah vlhkosti:	45% - 85%
Rozměry (výška x šířka x hloubka):	125x429x312 mm (4 29/32"x16 7/8"x12 9/32")
Váha:	5.5 kg (12.12 lbs)
Příkon:	přibližně 65 W
Zdroj proudu:	KX-F90/KX-F96: 110 - 120 V stř., 50/60 Hz KX-F90B: 220 - 240 V stř., 50/60 Hz

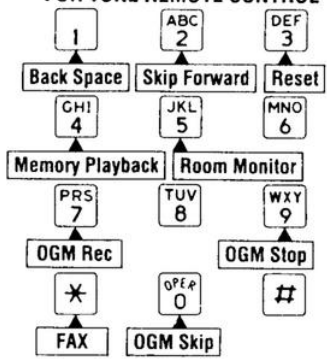
*Doba přenosu: Doba přenosu textu se vztahuje na použití testovací stránky CCITT č.1 a přenos mezi shodnými přístroji maximální přenosovou rychlostí. Při konkrétním použití se doba přenosu mění.

Seznam pro rychlou volbu

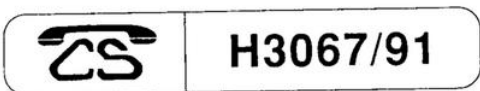
Kód	Jméno	Kód	Jméno

QUICK REFERENCE CARD

FOR TONE REMOTE CONTROL



- To set the TAD/FAX mode, call your unit and wait for 15 rings. The unit will answer, then hang up.
- To send the document, press *****. The "beep" (answering carrier tone) is heard. Then start transmission.



Matsushita Electric Industrial Co., Ltd.
Central P.O. Box 288, Osaka 530-91, Japan

Intec, spol. s r. o.
V Jámě 12, Praha 1, 110 00